

# DE 4002 蒸汽清洗机

## 中文操作手冊



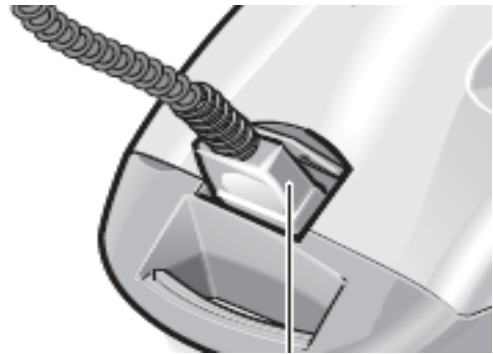
## 認識你的機器：



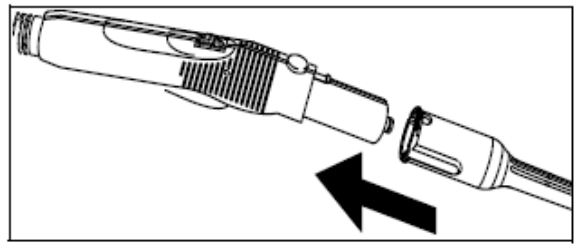
- |               |              |
|---------------|--------------|
| 1 蒸汽噴槍        | 15 蒸汽啟動開關    |
| 2 蒸汽大小調整      | 16 鍋爐水量不足指示燈 |
| 3 固定扣鎖        | 17 鍋爐蓋含安全裝置  |
| 4 安全鎖         | 18 副水箱蓋      |
| 5 蒸汽釋放開關      | 19 漏斗含濾網     |
| 6 蒸汽軟管接頭      | 20 延長管       |
| 7 除垢計時歸零      | 21 小噴頭       |
| 8 熱水量控制       | 22 小圓刷       |
| 9 溫度表         | 23 延長管       |
| 10 蒸汽量控制      | 24 強力噴嘴      |
| 11 鍋垢應除指示燈    | 25 小刷頭       |
| 12 副水箱水量不足指示燈 | 26 小刷頭布套     |
| 13 加熱指示燈      | 28 地板刷頭      |
| 14 加熱開關       | 29 地板刷頭布套    |

## 配件組裝：

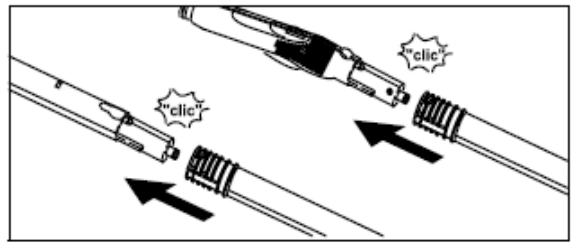
1 掀開插座蓋將蒸汽軟管插入插座



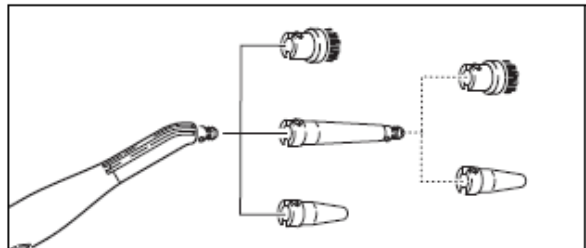
2 槍把與噴嘴結合



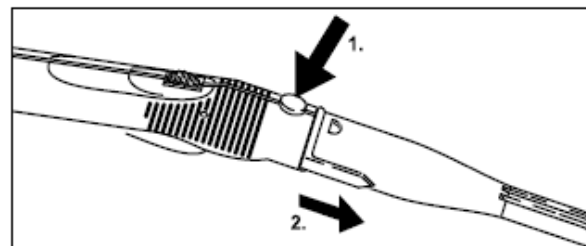
3 或先接延伸管再接噴嘴, 聽到“喀”一聲為止



4 再選擇你所要選擇的噴嘴頭結合  
插入後旋轉固定(不同的噴嘴頭有不  
同的用途)

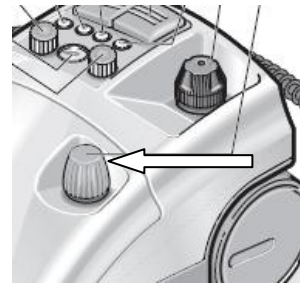


拆卸時按下右圖(1)按鈕  
往前抽出

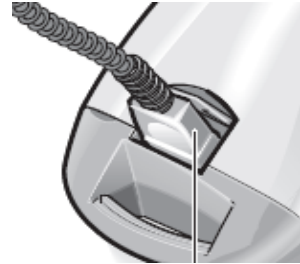


## 開始操作：

1 將副水箱加入清水(請勿加入清潔劑)



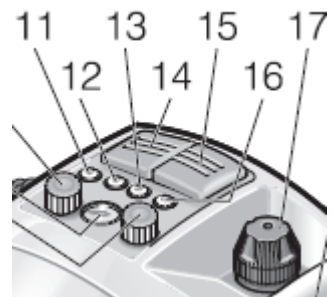
2 掀開插座蓋將蒸汽軟管插入插座



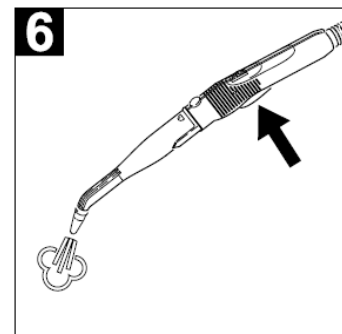
3 將配件確實結合，確定電源無誤後插上電源

4 按下開關(14)此時加熱指示燈(13)亮

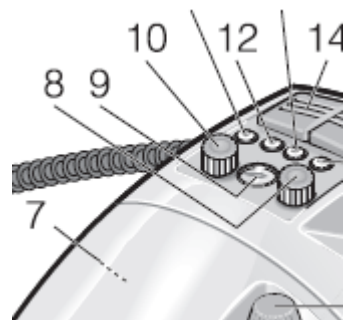
5 待加熱完成按下蒸汽啟動開關(15)



6 按下蒸汽開關蒸汽噴出開始操作



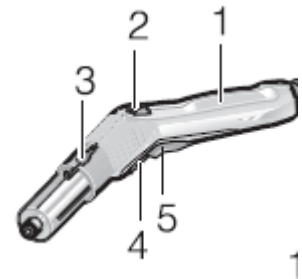
7 可由蒸汽量控制(10)及熱水量控制(8)  
調整你所要的蒸汽/熱水大小



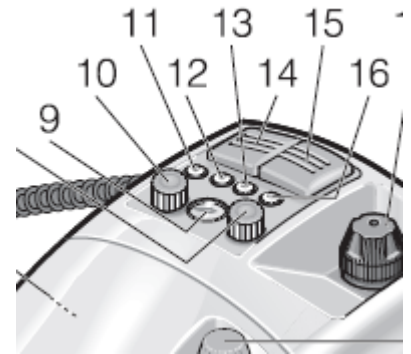
使用中：

**注意：高溫蒸汽請勿對人，以免發生危險**

- 使用中可用(2)蒸氣量調整鈕調整蒸汽量大小，往前推蒸汽量大，往後推蒸汽量小



- 使用中副水箱中的水會自動流入鍋爐，當水量不足時(12)缺水指示燈(紅燈)會亮，此時請適時補充清水



結束使用：

- 結束使用時按下 ON/OFF 開關
- 拔掉插頭
- 拆下配件並將其歸定位，以備下次使用
- 並將副水箱所剩餘的清水倒掉

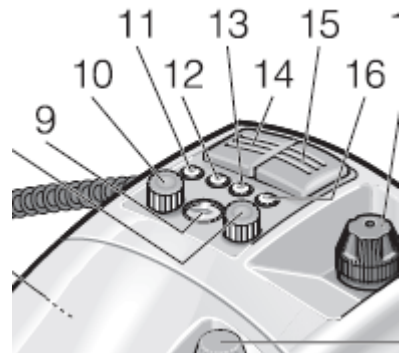
## 定期保養:

**注意: 進行保養工作時，必須在鍋爐完全冷卻及電源拔除的情況下進行，以免發生危險，造成人員燙傷**

鍋爐在經過一段時間的使用後，會在鍋壁產生鍋垢，進而影響鍋爐的效率，增長加熱所需時間及蒸汽的溫度，因此建議於使用一段時間後需進行鍋爐除垢的工作以維持最佳工作狀態

- 鍋垢應除指示燈(11)保持亮時應實施

鍋爐除垢的工作



- 建議使用 KARCHER 原廠之除垢劑(RM511)，此除垢劑是以檸檬酸為基底所製成之環保藥劑，不會造成環境污染

清除鍋爐垢鍋垢步驟:

- 1 旋開鍋爐蓋(17)
- 2 將鍋爐內之剩餘清水倒掉
- 3 將 KARCHER 原廠之除垢劑(RM511)溶解於 2.4 公升之溫水中
- 4 倒入鍋爐內並靜置約 8 小時，然後倒掉
- 5 再以清水清洗鍋爐 2 至 3 遍，徹底將除垢劑去除
- 6 按掉除垢計時歸零(7)即可再度使用

