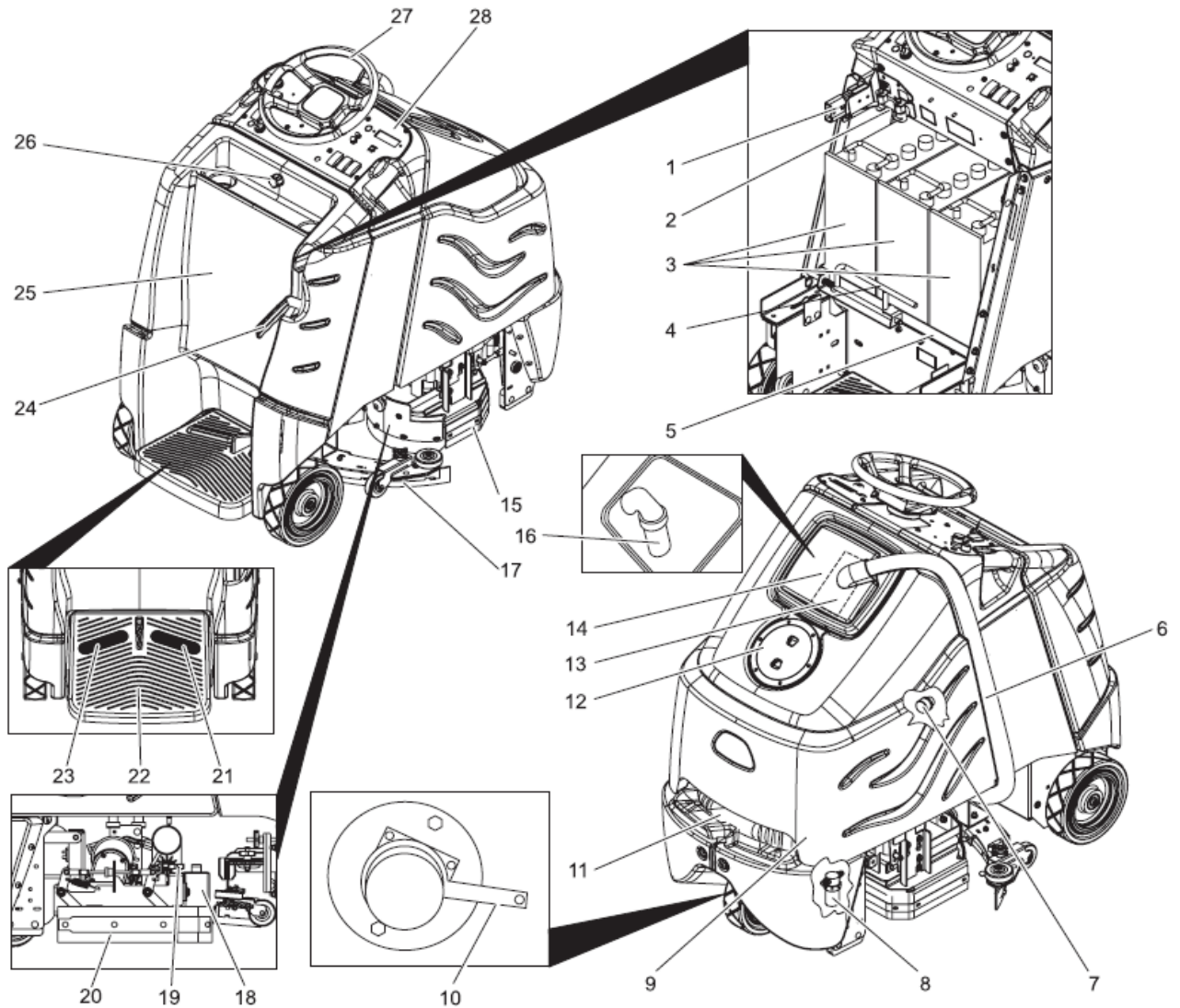


BD 60/95 RS 站立式洗地機

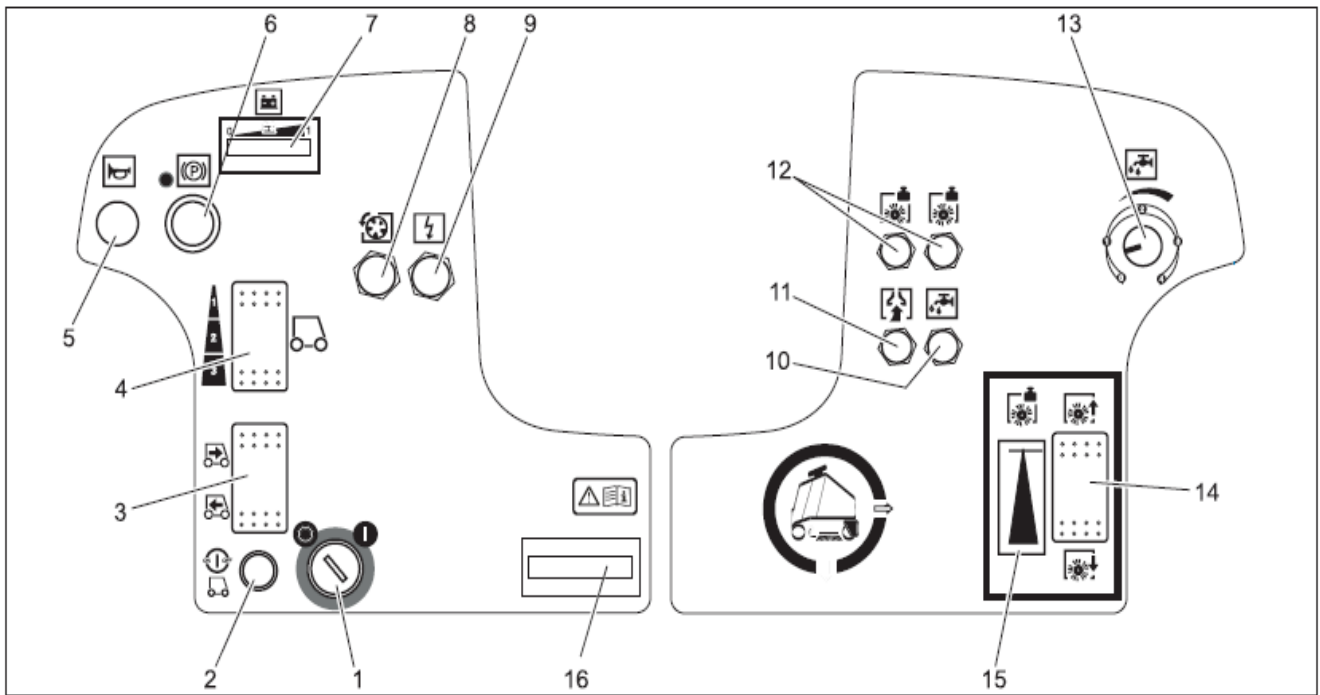
中文操作手冊





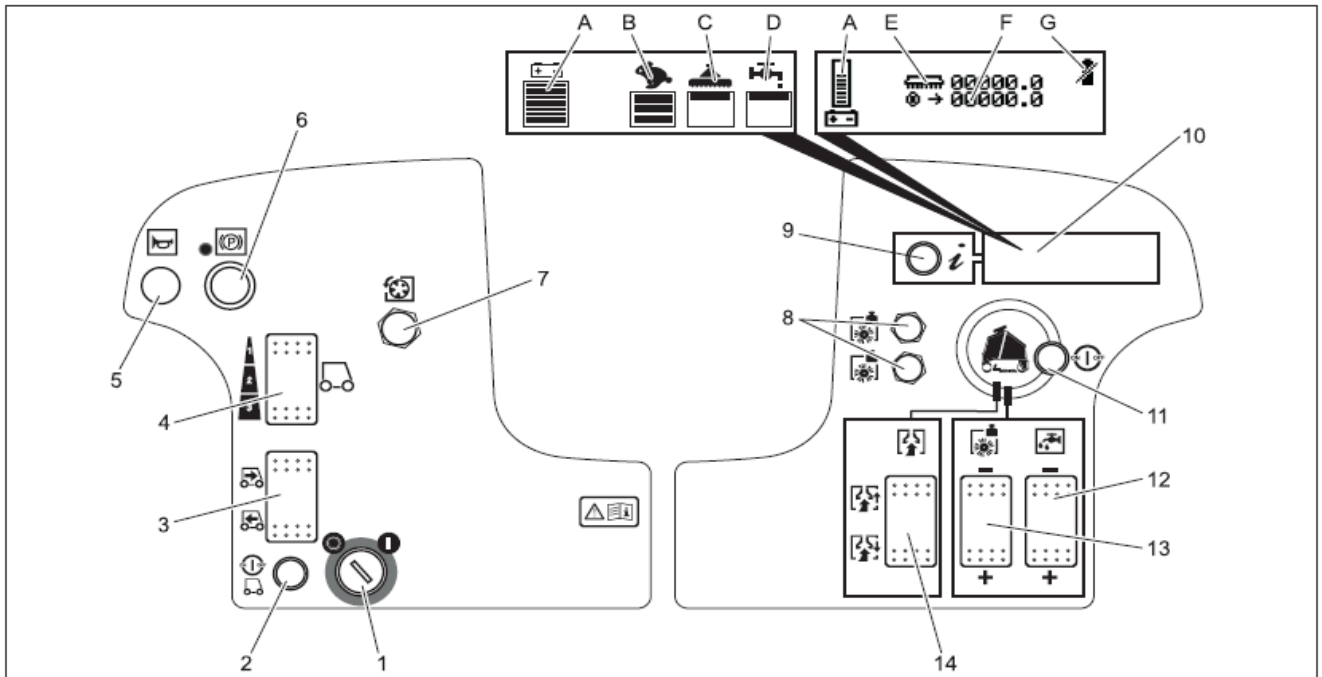
- | | | | |
|----|----------|----|----------------|
| 1 | 電源插頭 | 15 | 刷盤組 |
| 2 | 主保險絲 | 16 | 浮球裝置 |
| 3 | 電瓶 12V*3 | 17 | 吸水刮刀組 |
| 4 | 電瓶滑動底座扣鎖 | 18 | 垃圾收集槽(BR 機型) |
| 5 | 電瓶滑動底座 | 19 | 擋水片固定裝置(BR 機型) |
| 6 | 污水吸管 | 20 | 擋水片(BR 機型) |
| 7 | 清水排放管蓋 | 21 | 行進控制踏板 |
| 8 | 清水過濾網 | 22 | 操作人員操作台 |
| 9 | 清水排放管 | 23 | 安全踏板 |
| 10 | 煞車解鎖 | 24 | 吸水刮刀組升降控制桿 |
| 11 | 污水排放管 | 25 | 電瓶盒蓋 |
| 12 | 清水桶 | 26 | 電瓶盒蓋固定扣 |
| 13 | 污水桶蓋 | 27 | 方向盤 |
| 14 | 污水桶 | 28 | 控制面板 |

BR 機型控制面板



- | | | |
|-------------|------------|----------|
| 1 鑰匙開關 | 7 電量指示器 | 13 水量調整 |
| 2 解鎖按鈕 | 8 驅動馬達保險絲 | 14 刷壓調整 |
| 3 前進/後退選擇開關 | 9 控制電源保險絲 | 15 刷壓顯示 |
| 4 速度選擇開關 | 10 水泵浦保險絲 | 16 使用時數表 |
| 5 喇叭 | 11 吸風馬達保險絲 | 17 |
| 6 緊急停止開關 | 12 刷盤馬達保險絲 | 18 |

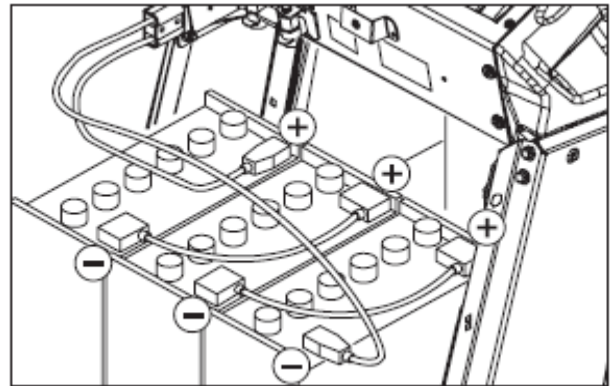
BD 機型控制面板



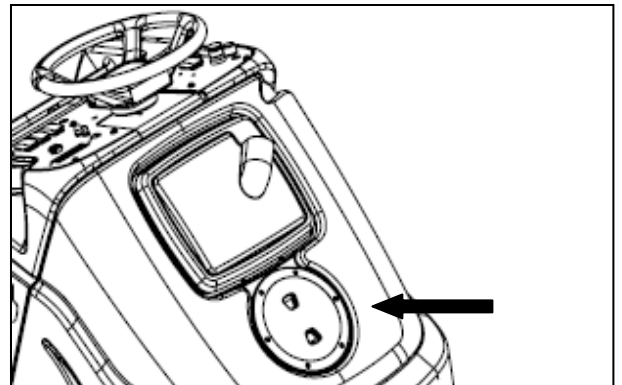
- | | | |
|-------------|-------------|-------------|
| 1 鑰匙開關 | 9 轉換顯示按鈕 | C 刷壓顯示 |
| 2 解鎖按鈕 | 10 顯示螢幕 | D 水量顯示 |
| 3 前進/後退選擇開關 | 11 啟動洗地功能按鈕 | E 主刷累計使用時數 |
| 4 速度選擇開關 | 12 水量調整 | F 驅動累計使用時數 |
| 5 喇叭 | 13 刷壓調整 | G 低電壓保護功能啟動 |
| 6 緊急停止開關 | 14 刮刀組昇降控制 | |
| 7 驅動馬達保險絲 | A 電量顯示 | |
| 8 刷盤馬達保險絲 | B 速度顯示 | |

使用前準備：

1 連接 3 顆 12V/105AH 規格之電瓶
並確實完成充電, 以備使用



2 打開清水桶蓋加入清水(最多 95 公升)
及清潔劑, 完成後將蓋鎖回
加入之清水溫度請勿超過 60°C



3 裝上刷盤或勾盤

4 裝上吸水刮刀座

開始操作：

1 踏上操作台左腳踩住安全踏板
右腳先不踩啟動開關

2 解除緊急停止開關(6)

3 將鑰匙開關轉至(I)位置

4 設定行進方向(3)

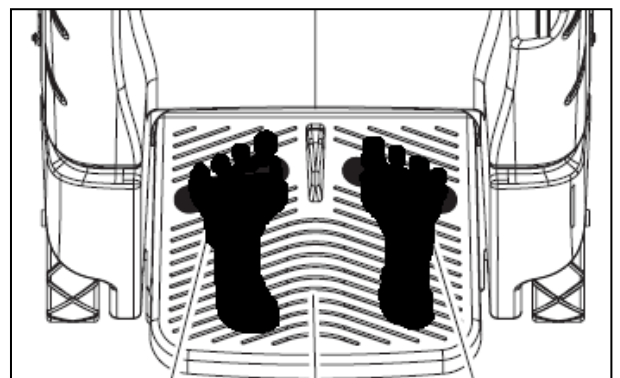
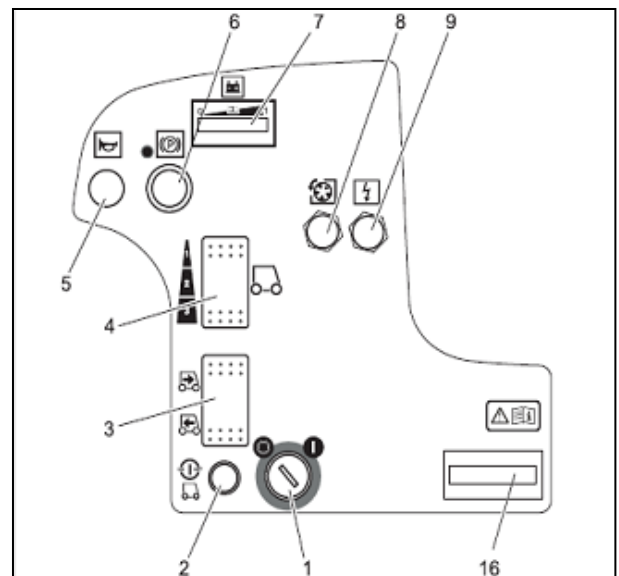
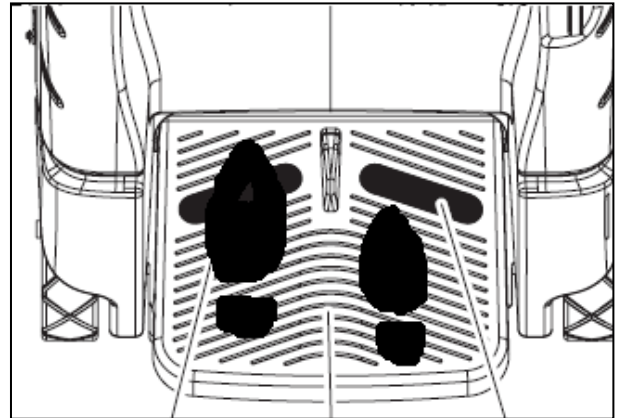
5 設定行進速度(4)

6 按下(2) 解鎖按鈕

7 右腳踩住行進控制踏板
此時洗地機將開始移動

8 將洗地機小心的開至欲清洗之地點
準備開使洗地

9 當右腳鬆開行進控制踏板
此時洗地機將自動煞車



開始洗地:(BD 機型)

1 按下(11)洗地功能啟動
此時刷盤/刮刀會自動下降

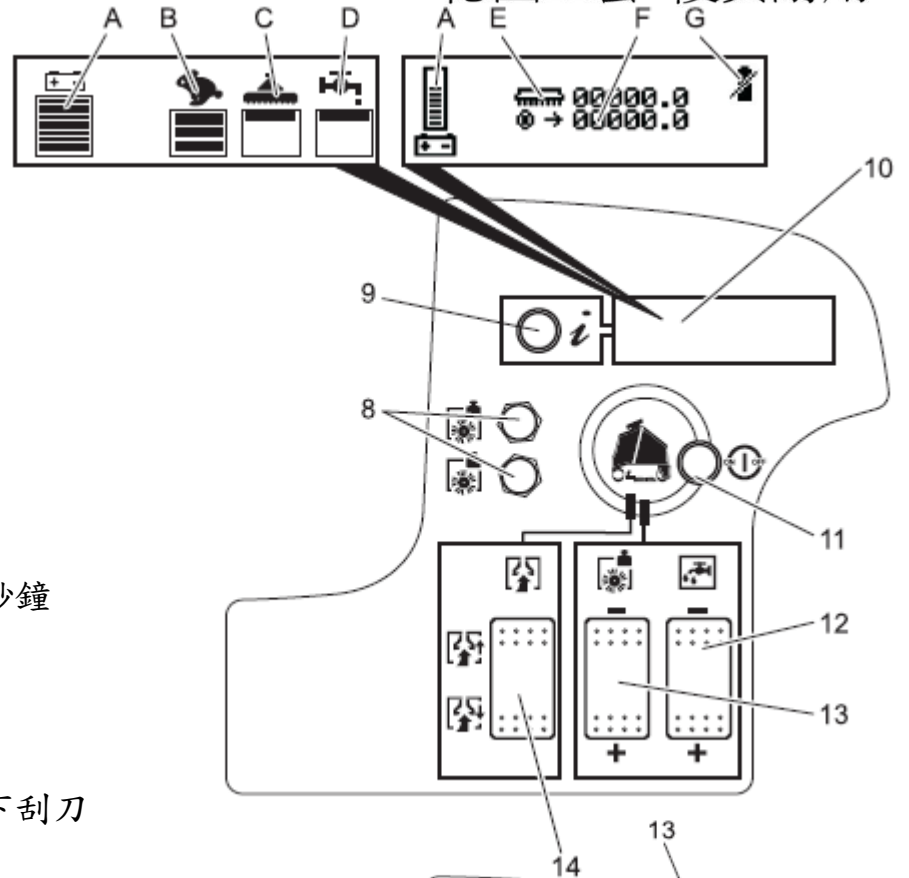
2 按下(12)設定水量

3 按下(13)設定刷壓

4 右腳踩住行進控制踏板
此時洗地機開始洗地

5 洗地中途若停止移動超過兩秒鐘
刷盤將自動停止轉動
清水也將停止供應

6 視需求可按下(14)升起或降下刮刀



開始洗地:(BR 機型)

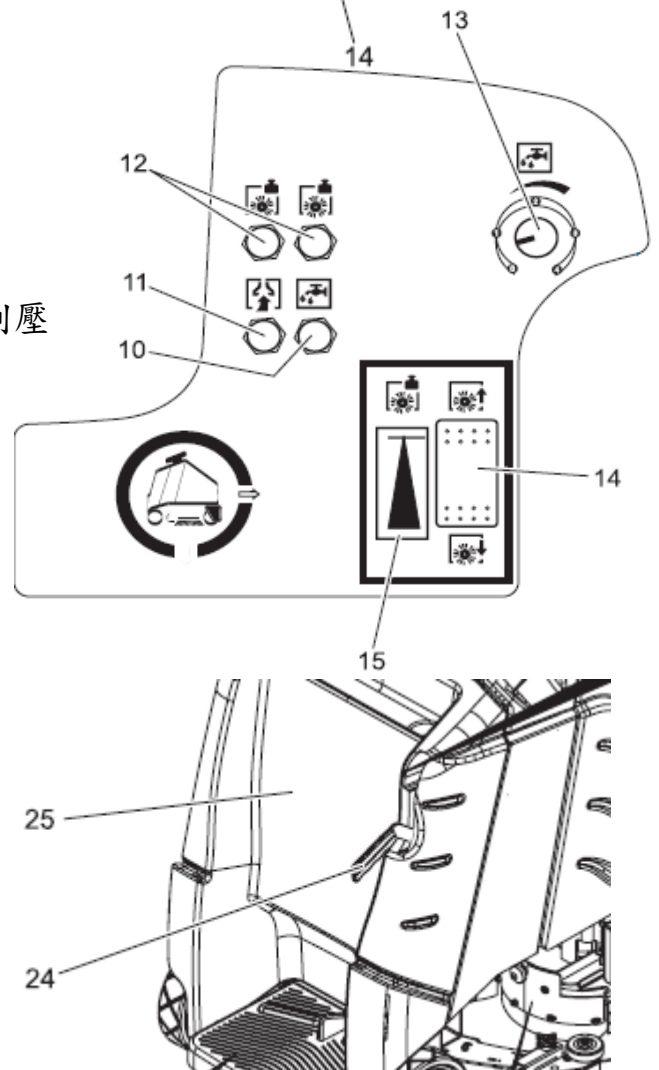
1 按下(14)設定刷壓,並可由(15)得知現在刷壓

2 利用吸水刮刀組升降控制桿(24)
放下或升起刮刀

3 旋轉(13)設定水量

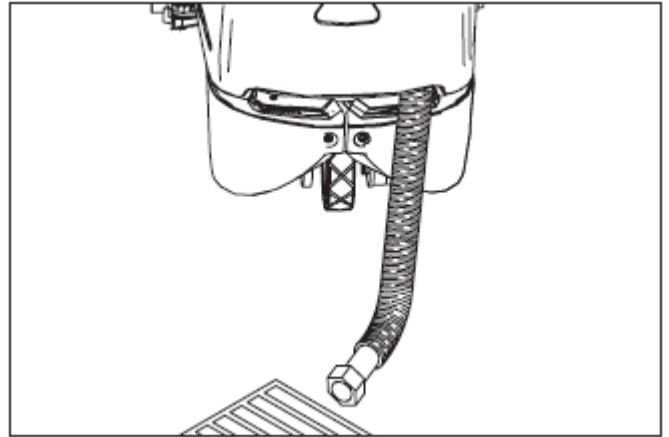
4 右腳踩住行進控制踏板
此時洗地機開始洗地

5 洗地中途若停止移動超過兩秒鐘
刷盤將自動停止轉動
清水也將停止供應



停止洗地：

- 1 按下(11)洗地功能鍵 此時刷盤/刮刀
會自動上昇刷盤將自動停止轉動
清水也將停止供應
- 2 將洗地機開至污水排放處排放污水
並以清水沖洗污水桶, 並將餘水排放乾淨
- 3 將洗地機開至平坦乾燥的停車位置
- 4 將鑰匙開關轉至(0)位置, 並取下鑰匙
- 5 實施充電作業以備下次使用



規格表：

	BD 60/95 RS Bp	BR 60/95 RS Bp
訂購號碼	1.006-094.0	1.006-092.0
動力源	36V 105Ah(5h)	36V 105Ah(5h)
消耗功率	2200W	2200W
清洗寬度	600mm	600mm
吸水寬度	830mm	730mm
清洗效率	3300 m ² /h	3300 m ² /h
清/污水容量	95/95L	95/95L
刷壓	45g/cm ²	140g/cm ²
主刷轉速	280rpm	1050rpm
重量含/不含電池	370/255kg	390/275kg
機身尺寸 L*W*H	1330*690*1285mm	1330*800*1285mm